

# COLORI COLOURS



ZINCATO - galvanised  
B .. ... 99

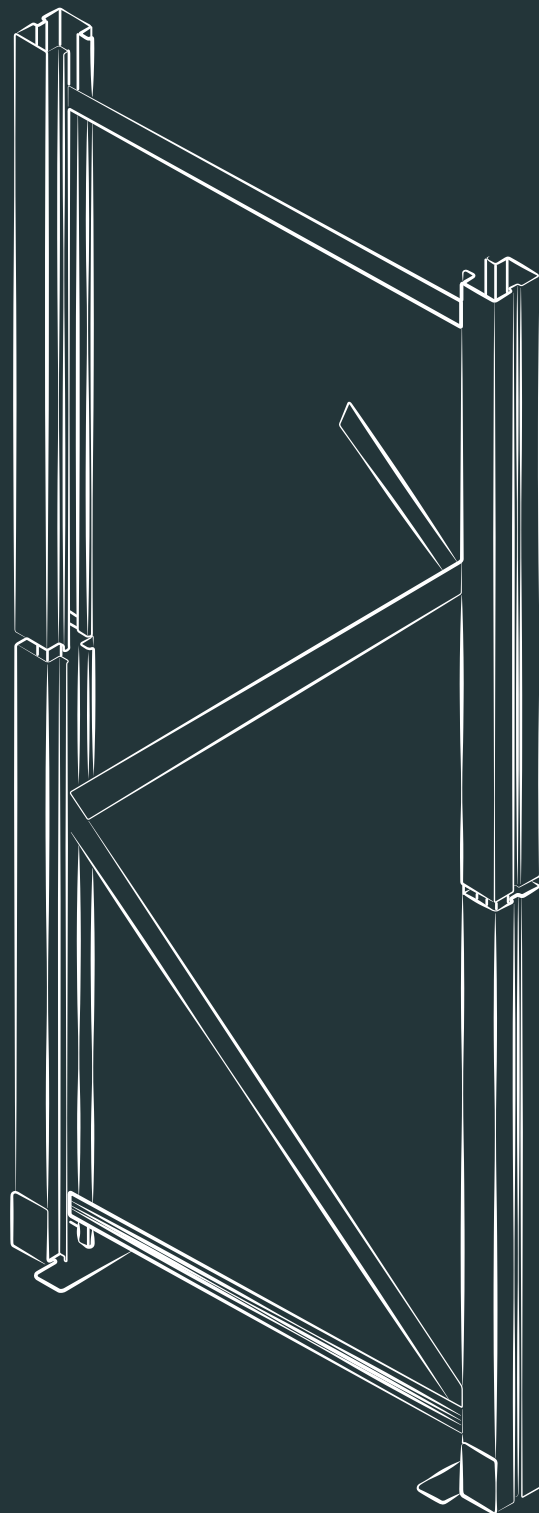


RAL 1007  
B .. ... 2A

# PORTA PALLET/ MULTIUSO

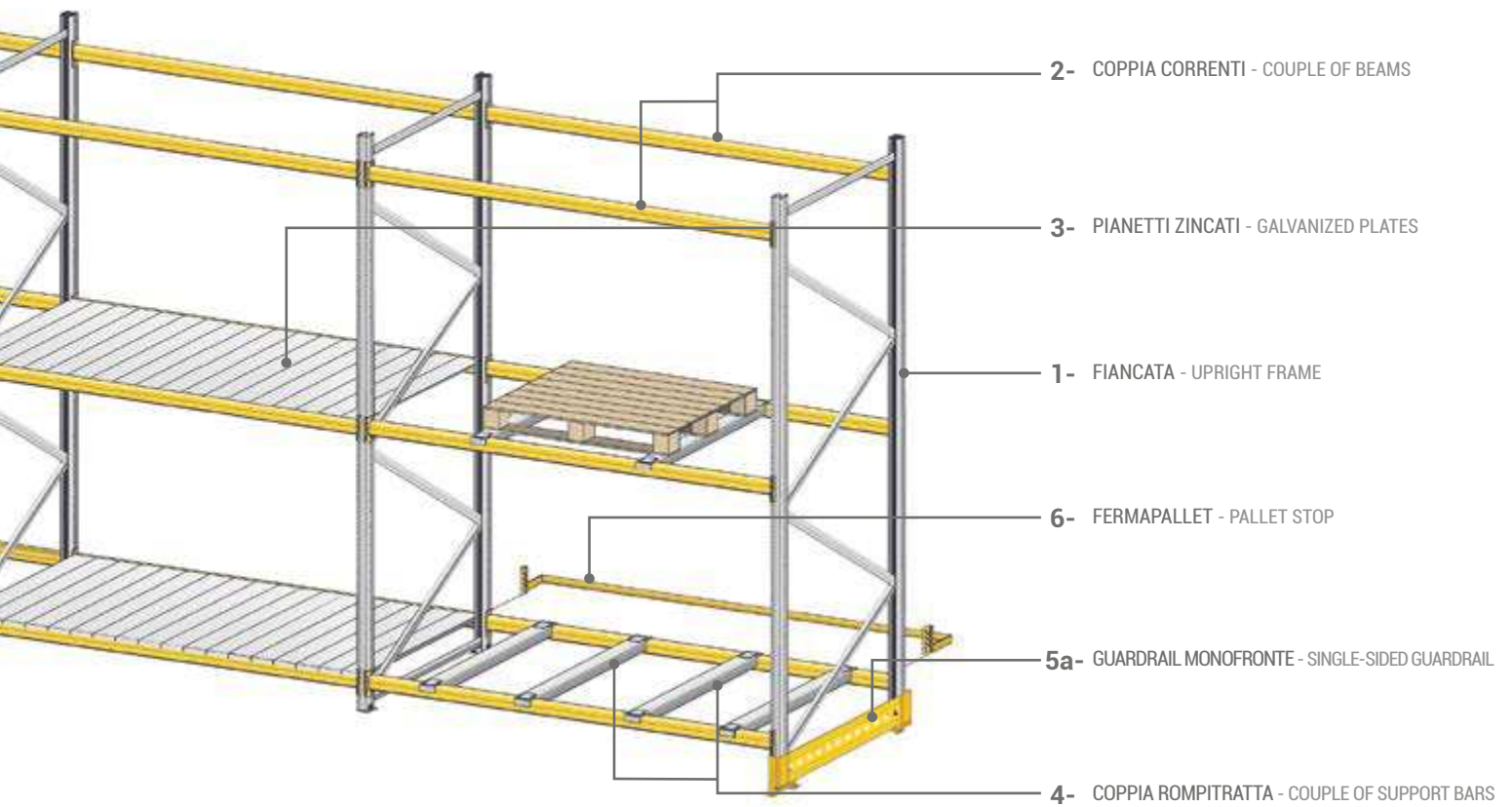
pallet racking / multipurpose

*logistica - logistics*

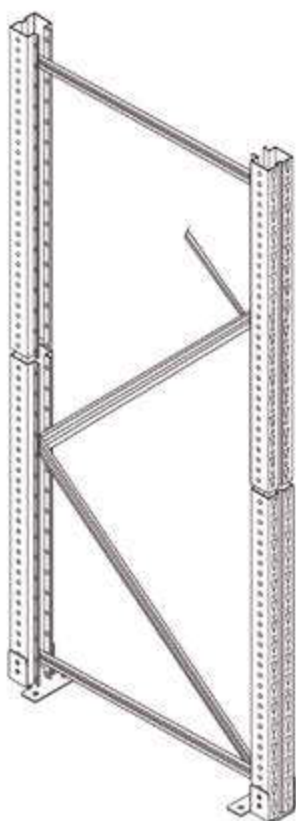


# PORTA PALLET

## PALLET RACKING



1



## 1 - FIANCATE - UPRIGHT FRAMES

P / D = 800 MM

ART.	ALTEZZA MM HEIGHT MM	PROFONDITÀ MM DEPTH MM	PORTATA NOMINALE KG NOMINAL LOAD CAPACITY KG	PROFILO MM PROFILE MM	
B AX APFN25 0800 99	2500	800	8500	70×50×1,5 SP. -THK	€ 89,60
B AX APFN35 0800 99	3500	800	8500	70×50×1,5 SP. -THK	€ 118,21
B AX APFN40 0800 99	4000	800	8500	70×50×1,5 SP. -THK	€ 133,70
B AX APFN45 0800 99	4500	800	10.800	70×50×2,0 SP. -THK	€ 178,21
B AX APFN50 0800 99	5000	800	10.800	70×50×2,0 SP. -THK	€ 197,53
B AX APFN55 0800 99	5500	800	10.800	70×50×2,0 SP. -THK	€ 216,43

\* VEDERE GRAFICO DI PORTATA - \* SEE LOAD TABLE

P / D = 1000 MM

ART.	ALTEZZA MM HEIGHT MM	PROFONDITÀ MM DEPTH MM	PORTATA NOMINALE KG NOMINAL LOAD CAPACITY KG	PROFILO MM PROFILE MM	
B AX APFN25 1000 99	2500	1000	8500	70×50×1,5 SP. -THK	€ 91,64
B AX APFN35 1000 99	3500	1000	8500	70×50×1,5 SP. -THK	€ 120,62
B AX APFN40 1000 99	4000	1000	8500	70×50×1,5 SP. -THK	€ 136,49
B AX APFN45 1000 99	4500	1000	10.800	70×50×2,0 SP. -THK	€ 181,00
B AX APFN50 1000 99	5000	1000	10.800	70×50×2,0 SP. -THK	€ 200,69
B AX APFN55 1000 99	5500	1000	10.800	70×50×2,0 SP. -THK	€ 219,97

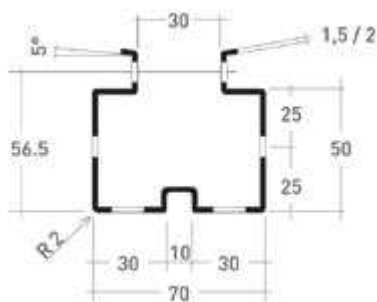
\* VEDERE GRAFICO DI PORTATA - \* SEE LOAD TABLE

P / D = 1200 MM

ART.	ALTEZZA MM HEIGHT MM	PROFONDITÀ MM DEPTH MM	PORTATA NOMINALE KG NOMINAL LOAD CAPACITY KG	PROFILO MM PROFILE MM	
B AX APFN25 1200 99	2500	1200	8500	70×50×1,5 SP. -THK	€ 93,89
B AX APFN35 1200 99	3500	1200	8500	70×50×1,5 SP. -THK	€ 123,29
B AX APFN40 1200 99	4000	1200	8500	70×50×1,5 SP. -THK	€ 139,57
B AX APFN45 1200 99	4500	1200	10.800	70×50×2,0 SP. -THK	€ 184,08
B AX APFN50 1200 99	5000	1200	10.800	70×50×2,0 SP. -THK	€ 204,19
B AX APFN55 1200 99	5500	1200	10.800	70×50×2,0 SP. -THK	€ 223,89

\* VEDERE GRAFICO DI PORTATA - \* SEE LOAD TABLE

### SEZIONE MONTANTE - UPRIGHT CROSS-SECTION



### \* GRAFICO DI PORTATA - LOAD TABLE

La portata dei porta pallet dipende dall'interasse tra correnti, più aumenta questo interasse minore diventa la portata. Di seguito la portata per spalle di spessore 1.5 mm e 2.0 mm

Pallet rack capacity depends on the centre distance between the beams; the greater this distance, the lower the load capacity. The load capacity below refers to upright frames 1.5 mm and 2.0 mm thick

INTERASSE CORRENTI MM BEAM CENTRE DISTANCE MM	PROFILO 70×50×1,5 PROFILE 70×50×1,5	PROFILO 70×50×2,0 PROFILE 70×50×2,0
1000	8500 KG	10.800 KG
1500	8100 KG	10.700 KG
2000	6500 KG	8500 KG
2500	4900 KG	6500 KG



ART. B AX 946044 5580 99

€ 4,85

Tassello ad espansione in acciaio per fissaggio a terra. Sono necessari 2 tasselli per ogni fiancata  
Steel expansion plug for anchoring to the floor. 2 expansion plugs are required for each upright frame

# PORTA PALLET

## PALLET RACKING

2

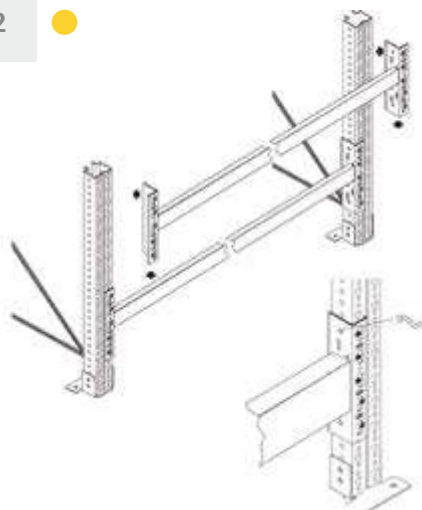


### 2 - COPPIA CORRENTI - COUPLE OF BEAMS

ART.	LARGHEZZA MM WIDTH MM	PORTATA PER COPPIA KG LOAD CAPACITY PER PAIR KG	PROFILO MM PROFILE MM	
B AX APC113 0600 2A	1300	2310	60×50×1,2 SP. -THK	€ 47,88
B AX APC118 0700 2A	1800	2080	70×50×1,2 SP. -THK	€ 62,87
B AX APC118 0900 2A	1800	2820	90×50×1,2 SP. -THK	€ 67,45
B AX APC123 1100 2A	2300	2920	110×50×1,2 SP. -THK	€ 83,03
B AX APC127 1100 2A	2700	2550	110×50×1,2 SP. -THK	€ 106,09
B AX APC227 1100 2A	2700	3100	110×50×1,5 SP. -THK	€ 118,67
B AX APC236 1400 2A	3600	2840	140×50×1,5 SP. -THK	€ 149,90
B AX APC336 1600 2A	3600	4040	160×50×1,8 SP. -THK	€ 196,53

#### ARRESTO CORRENTE INCLUSO - BEAM RETAINER INCLUDED

Per ogni coppia corrente sono previsti nr. 4 arresto corrente già forniti in dotazione  
4 beam retainers (supplied) are required for every pair of beams



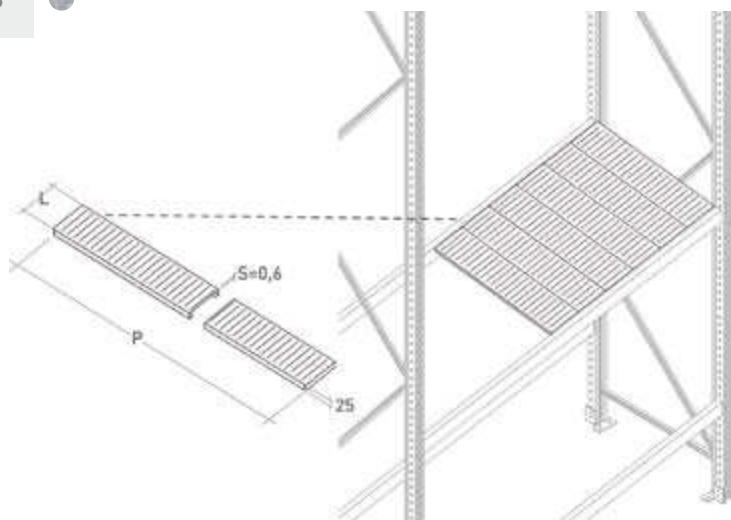
3



### 3 - PIANETTI ZINCATI

- GALVANIZED PLATES

ART.	DIM. MM	PORTATA KG - LOAD CAP. KG	
B AX 89A183 0010 99	100×800×0,6 SP. -THK	80	€ 3,25
B AX 89A193 0010 99	200×800×0,6 SP. -THK	80	€ 4,91
B AX 89A185 0010 99	100×1000×0,6 SP. -THK	60	€ 4,08
B AX 89A195 0010 99	200×1000×0,6 SP. -THK	60	€ 6,54
B AX 89A187 0010 99	100×1200×0,6 SP. -THK	45	€ 5,29
B AX 89A197 0010 99	200×1200×0,6 SP. -THK	45	€ 7,74



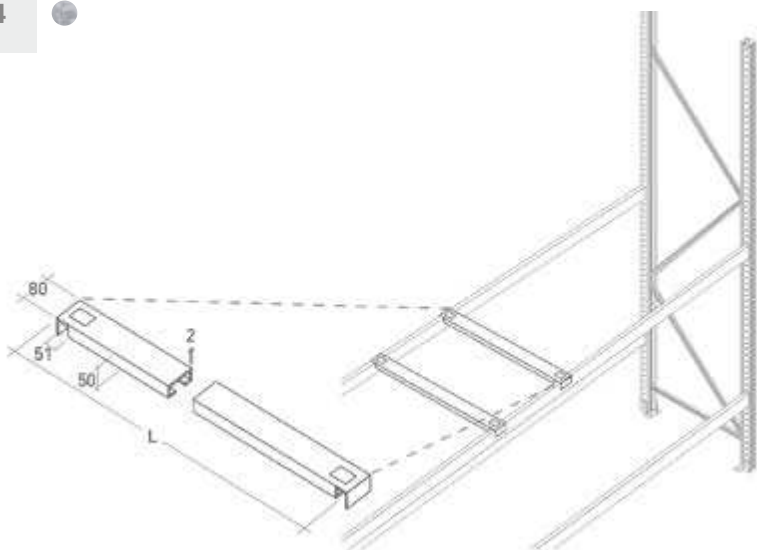
4



### 4 - COPPIA ROMPITRATTA

- COUPLE OF SUPPORT BARS

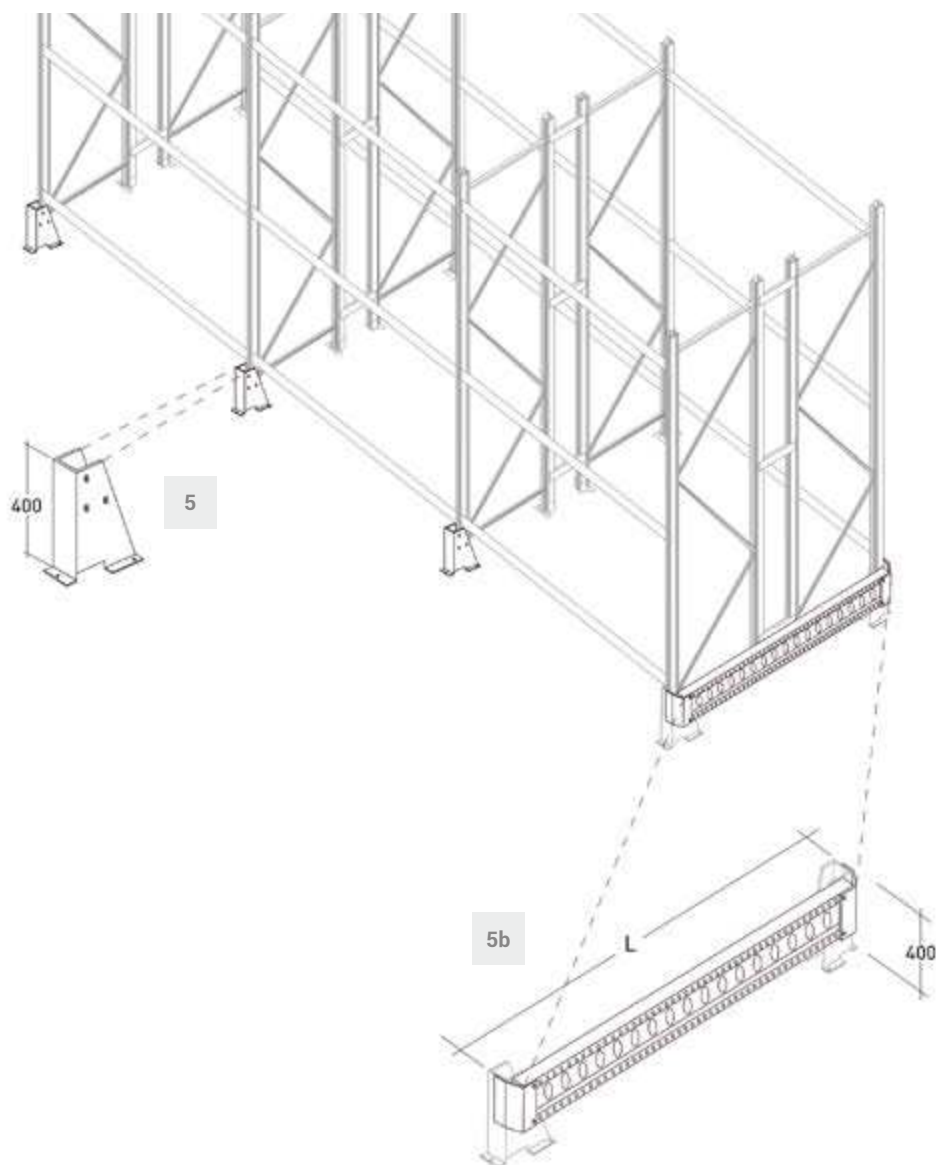
ART.	DIM. MM	PORTATA PER COPPIA KG LOAD CAPACITY PER PAIR KG	
B AX 8L5A41 0010 99	80×800×2,0 SP. -THK	1350	€ 36,10
B AX 8L5A43 0010 99	80×1000×2,0 SP. -THK	1000	€ 44,39
B AX 8L5A45 0010 99	80×1200×2,0 SP. -THK	900	€ 52,76



5

5a

5b



## 5 - PARACOLPI

- FOOT GUARD

ART.	ALTEZZA MM HEIGHT MM	
B AX APPC00 0001 2A	400	€ 67,29

## 5a - GUARDRAIL MONOFRONTE

- SINGLE-SIDED GUARDRAIL

ART.	PROFONDITÀ MM DEPTH MM	ALTEZZA MM HEIGHT MM	
B AX APGR08 0000 2A	800	400	€ 177,10
B AX APGR10 0000 2A	1000	400	€ 185,35
B AX APGR12 0000 2A	1200	400	€ 196,43

## 5b - GUARDRAIL BIFRONTE

- DOUBLE-SIDED GUARDRAIL

ART.	PROFONDITÀ MM DEPTH MM	ALTEZZA MM HEIGHT MM	
B AX APGR19 0000 2A	1900 (800 + 800)	400	€ 221,17
B AX APGR23 0000 2A	2300 (1000 + 1000)	400	€ 232,89
B AX APGR27 0000 2A	2700 (1200 + 1200)	400	€ 244,53



### COMPRESIVO DI 3 TASSELLI WITH 3 PLUGS

Tassello ad espansione in acciaio per fissaggio a terra. - Steel expansion plug for anchoring to the floor.



### COMPRESIVO DI 6 TASSELLI WITH 6 PLUGS

Tassello ad espansione in acciaio per fissaggio a terra. - Steel expansion plug for anchoring to the floor.



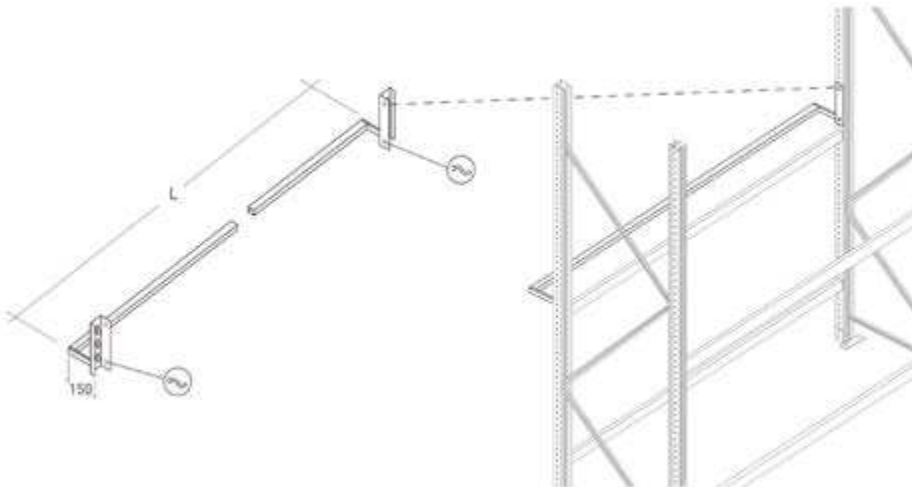
### COMPRESIVO DI 6 TASSELLI WITH 6 PLUGS

Tassello ad espansione in acciaio per fissaggio a terra. - Steel expansion plug for anchoring to the floor.

# PORTA PALLET

## PALLET RACKING

6



## 6 - FERMAPALLET

### - PALLET STOP

ART.	LARGHEZZA MM WIDTH MM	
B AX APFP13 0000 2A	1300	€ 54,00
B AX APFP18 0000 2A	1800	€ 59,21
B AX APFP23 0000 2A	2300	€ 68,87
B AX APFP36 0000 2A	2700	€ 74,07

## TABELLA DI PORTATA

- LOAD TABLE

ART.	DIM. MM	SPESSORE SU FOREX PRINTING THICKNESS ON FOREX	
B AX TABPOR TBBO 00	297*210	3 MM	€ 15,14

### SCAFFALATURA PORTAPALLET APRI12

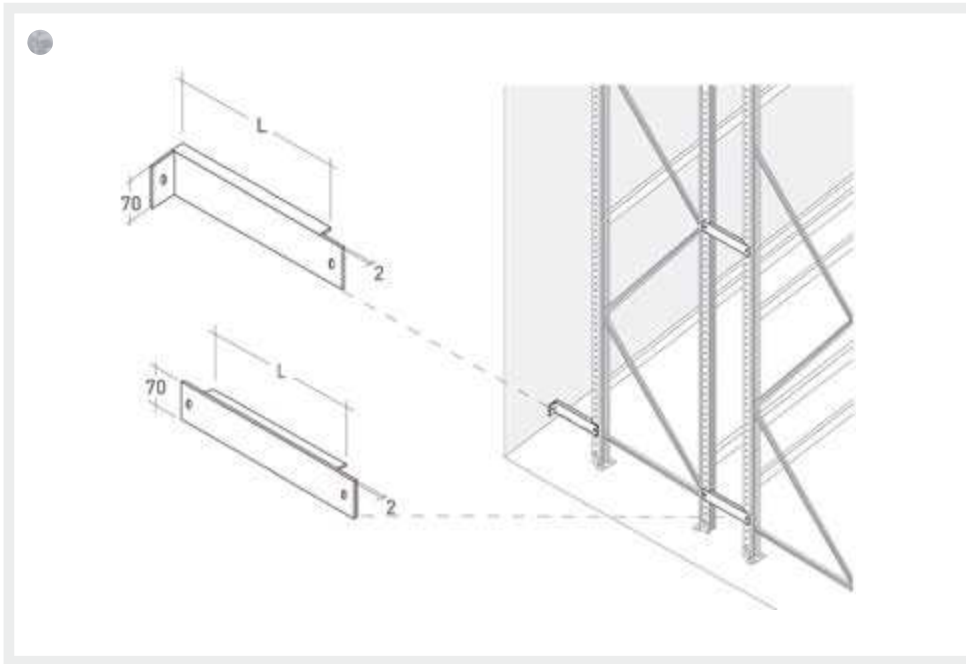


La presente tabella dovrà essere compilata dal fornitore o dal responsabile della sicurezza dell'azienda utilizzatrice, sulla base delle apposite istruzioni di contenuto nei manuali d'uso e manutenzione. In caso di modifiche ammissibili della configurazione originale, il responsabile dovrà apportare gli aggiornamenti necessari.

PORTATA SPALLA kg	<input type="text"/>	ATTENZIONE: Le portate sono relative ad una scaffalatura perfettamente integra e costantemente monitorata secondo il manuale d'uso e manutenzione, eventuali elementi danneggiati devono essere immediatamente sostituiti.
ALTEZZA DEL 1° CORRENTE DA TERRA mm	<input type="text"/>	
DISTANZA TRA I LIVELLI DI CARICO mm	<input type="text"/>	
LIVELLI DI CARICO IN ALTEZZA "N" mm	<input type="text"/>	ANNO DI COSTRUZIONE <input type="text"/>
PORTATA PER COPPIA DI CORRENTI kg con carico uniformemente distribuito	<input type="text"/>	PESO MASSIMO UNITÀ DI CARICO
TIPO <input type="text"/> DA mm <input type="text"/> = kg <input type="text"/>	<input type="text"/>	DIM. BASE U.d.C. fronte per profondità
TIPO <input type="text"/> DA mm <input type="text"/> = kg <input type="text"/>	<input type="text"/>	kg <input type="text"/> mm <input type="text"/>

FERRI GROUP S.p.A. - Strada Padova Verona Verona, 111 - 36010 VICENZA - ITALIA  
TEL. +39 0444 246000 - FAX +39 0444 246002 - info@ferrigroup.com - www.ferrigroup.com





## DISTANZIATORE PER SPALLE

- FRAME SPACER

ART.	PROFONDITÀ MM DEPTH MM	
B AX APDS30 0000 99	300	€ 7,74

SUGGERITI 2 PER FIANCATA  
- 2 PER UPRIGHT FRAME RECOMMENDED

## DISTANZIATORE A MURO

- WALL SPACER

ART.	PROFONDITÀ MM DEPTH MM	
B AX APDM20 0000 99	200	€ 9,99

SUGGERITI 2 PER FIANCATA  
- 2 PER UPRIGHT FRAME RECOMMENDED

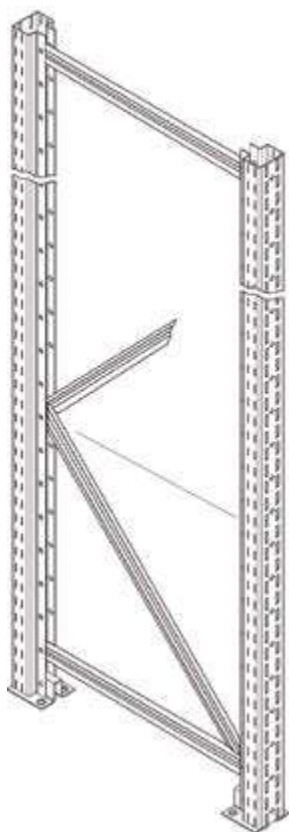




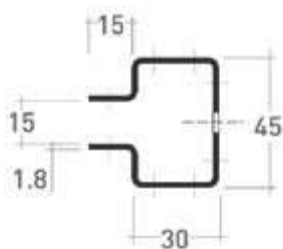
# SCAFFALATURA MULTIUSO LIGHT

## MULTI-PURPOSE SHELVING SERIES LIGHT

1



SEZIONE MONTANTE - UPRIGHT CROSS-SECTION



### 1 - FIANCATE - UPRIGHT FRAMES

P / D = 400 MM

ART.	ALTEZZA MM HEIGHT MM	PROFONDITÀ MM DEPTH MM	PORTATA NOMINALE KG NOMINAL LOAD CAPACITY KG	PROFILO MM PROFILE MM	
B AX D4FN20 0400 99	2000	400	4000 KG	45×30×1,8 SP. -THK	€ 52,63
B AX D4FN25 0400 99	2500	400	4000 KG	45×30×1,8 SP. -THK	€ 64,37
B AX D4FN30 0400 99	3000	400	4000 KG	45×30×1,8 SP. -THK	€ 76,07
B AX D4FN35 0400 99	3500	400	4000 KG	45×30×1,8 SP. -THK	€ 87,86
B AX D4FN40 0400 99	4000	400	4000 KG	45×30×1,8 SP. -THK	€ 99,47
B AX D4FN45 0400 99	4500	400	4000 KG	45×30×1,8 SP. -THK	€ 111,17

IDONEO PER SCAFFALATURA PORTA GOMME - SUITABLE FOR TYRE SHELVING

P / D = 600 MM

ART.	ALTEZZA MM HEIGHT MM	PROFONDITÀ MM DEPTH MM	PORTATA NOMINALE KG NOMINAL LOAD CAPACITY KG	PROFILO MM PROFILE MM	
B AX D4FN20 0600 99	2000	600	4000 KG	45×30×1,8 SP. -THK	€ 55,54
B AX D4FN25 0600 99	2500	600	4000 KG	45×30×1,8 SP. -THK	€ 67,87
B AX D4FN30 0600 99	3000	600	4000 KG	45×30×1,8 SP. -THK	€ 77,61
B AX D4FN35 0600 99	3500	600	4000 KG	45×30×1,8 SP. -THK	€ 89,98
B AX D4FN40 0600 99	4000	600	4000 KG	45×30×1,8 SP. -THK	€ 102,18
B AX D4FN45 0600 99	4500	600	4000 KG	45×30×1,8 SP. -THK	€ 114,46

P / D = 800 MM

ART.	ALTEZZA MM HEIGHT MM	PROFONDITÀ MM DEPTH MM	PORTATA NOMINALE KG NOMINAL LOAD CAPACITY KG	PROFILO MM PROFILE MM	
B AX D4FN20 0800 99	2000	800	4000 KG	45×30×1,8 SP. -THK	€ 57,75
B AX D4FN25 0800 99	2500	800	4000 KG	45×30×1,8 SP. -THK	€ 70,45
B AX D4FN30 0800 99	3000	800	4000 KG	45×30×1,8 SP. -THK	€ 80,19
B AX D4FN35 0800 99	3500	800	4000 KG	45×30×1,8 SP. -THK	€ 92,94
B AX D4FN40 0800 99	4000	800	4000 KG	45×30×1,8 SP. -THK	€ 105,51
B AX D4FN45 0800 99	4500	800	4000 KG	45×30×1,8 SP. -THK	€ 118,17

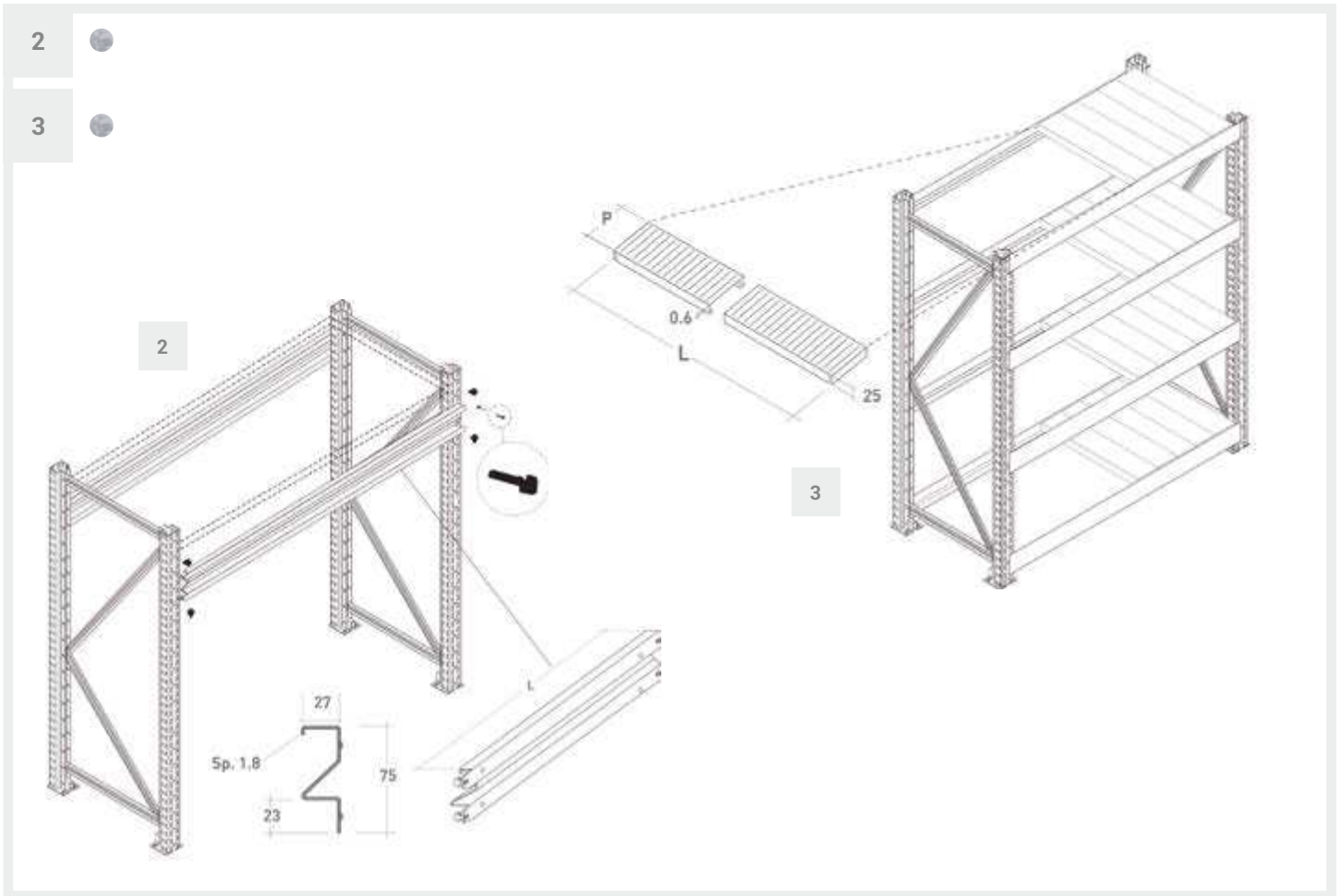


ART. B AX 946044 5580 99

€ 4,85

Tassello ad espansione in acciaio per fissaggio a terra. Sono necessari 2 tasselli per ogni fiancata  
Steel expansion plug for anchoring to the floor. 2 expansion plugs are required for each upright frame





## 2 - COPPIA CORRENTI - COUPLE OF BEAMS

ART.	LARGHEZZA MM WIDTH MM	PORTATA PER COPPIA KG LOAD CAPACITY PER PAIR KG	PROFILO MM PROFILE MM	
B AX 871370 0010 99	1200	560	1,8 SP. -THK	€ 22,28
B AX 871380 0010 99	1500	560	1,8 SP. -THK	€ 27,56
B AX 871385 0010 99	1800	450	1,8 SP. -THK	€ 33,02
B AX 871390 0010 99	2100	400	1,8 SP. -THK	€ 36,64

### ARRESTO CORRENTE INCLUSO - BEAM RETAINER INCLUDED

Per ogni coppia corrente sono previsti nr. 4 arresto corrente già forniti in dotazione  
4 beam retainers (supplied) are required for every pair of beams

## 3 - PIANETTI ZINCATI - GALVANIZED PLATES

ART.	DIM. MM	PORTATA KG - LOAD CAP. KG	
B AX 890622 0010 99	100x400x0,6 SP.	125	€ 1,92
B AX 890672 0010 99	200x400x0,6 SP.	125	€ 2,58
B AX 890624 0010 99	100x600x0,6 SP.	95	€ 2,62
B AX 890674 0010 99	200x600x0,6 SP.	95	€ 3,58
B AX 890625 0010 99	100x800x0,6 SP.	66	€ 3,33
B AX 890675 0010 99	200x800x0,6 SP.	66	€ 4,58



## TABELLA DI PORTATA - LOAD TABLE

ART.	DIM. MM	SPESORE SU FOREX PRINTING THICKNESS ON FOREX	
B AX TABPOR TB00 00	297x210	3 MM	€ 15,14

**SCAFFALATURA PORTAPALLET AP12**

La presente tabella deve essere compilata dal titolare e dal responsabile della sicurezza dell'azienda utilizzatrice, sulla base delle specifiche tecniche in contenuto nei manuali di uso e manutenzione. In caso di modifiche unaccettabili della configurazione originale, il responsabile deve apporvi gli aggiornamenti necessari.

PORTATA SPALLA kg

ALTEZZA DEL 1° CORRENTE DA TERRA mm

DISTANZA TRA I LIVELLI DI CARICO mm

LIVELLI DI CARICO IN ALTEZZA N° mm

PORTATA PER COPPIA DI CORRENTI kg  
con carico uniformemente distribuito

TIPO  DA mm  - kg  kg  mm

TIPO  DA mm  - kg  kg  mm

ATTENZIONE:  
La portata deve essere calcolata sulla base delle specifiche tecniche e delle condizioni di carico e di uso. I valori di portata sono da considerarsi orientativi e non devono essere utilizzati per scopi diversi da quelli previsti.

ANNO DI COSTRUZIONE

PESO MASSIMO UNITÀ DI CARICO

DIM. BASE DI A.C. fronte per profondità

FEINSTEEL GROUP s.p.a. - strada nuova verso oronzo, 101 - 20139 VICENZA - ITALIA  
tel. +39 0444 208888 - fax +39 0444 240400 - info@feinsteelgroup.com - www.feinsteelgroup.com